

ООО «Электростекло» - эксклюзивный представитель компании OPHIR PHOTONICS GROUP в России

## Спецификации ИК объективов производства компании OPHIR Optronics Ltd.

Перевод с англ. некоторых страниц каталога «IR Lenses» компании OPHIR Optronics Ltd.

Стр. 98 каталога «IR Lenses» компании OPHIR Optronics Ltd. [www.ophiropt.com/infrared-optics](http://www.ophiropt.com/infrared-optics)  
LWIR Zoom – объективы для длинноволнового ИК диапазона с перестройкой фокусного расстояния

### Модель SupIR 15-100mm f/1.4, Motorized Continuous Focus, 680090

Длинноволновый ИК объектив для спектрального диапазона 8-12 мкм с плавным моторизованным зумом предназначен для неохлаждаемых тепловизионных камер. Объектив имеет плавно перестраиваемое фокусное расстояние (15 - 100) мм, что соответствует изменению минимального расстояния до объекта (1 – 10) м и угла поля зрения (50.9 - 7.0) град. для матрицы 1024x768, шаг 12 мкм, артикул 680090.



ИК объектив «SupIR 15-100mm f/1.4» с плавным моторизованным зумом для неохлаждаемых тепловизионных камер, 680090

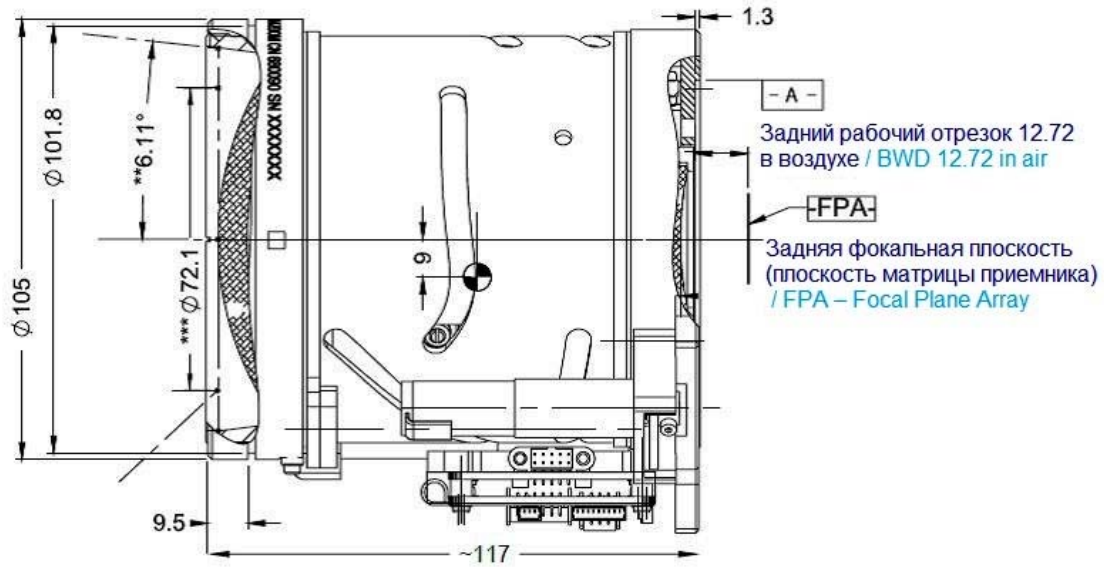
Широкий угол поля зрения объектива, соответствующий фокусному расстоянию 15 мм / Wide field of view WFOV (15mm)

Угол поля зрения по горизонтали, град. / Horizontal Fields of View HFOV [deg]	Размер матрицы приемника				
	160x120	320x240	384x288	640x480	1024x768
Шаг матрицы, мкм					
25μ	15.3	30.8	37.1	62.7	-
17μ	10.4	20.9	25.1	42.2	68.4
12μ	7.8	15.6	18.8	31.5	50.9

Узкий угол поля зрения объектива, соответствующий фокусному расстоянию 100 мм / Narrow field of view NFOV (100mm)

Угол поля зрения по горизонтали, град. / Horizontal Fields of View HFOV [deg]	Размер матрицы приемника				
	160x120	320x240	384x288	640x480	1024x768
Шаг матрицы, мкм					
25μ	2.3	4.6	5.5	9.1	-
17μ	1.6	3.1	3.7	6.2	9.9
12μ	1.1	2.2	2.6	4.4	7.0

Характеристики объектива / Properties	Значение / Value	
Оптические / Optical	Широкий угол поля зрения Wide field of view WFOV	Узкий угол поля зрения Narrow field of view NFOV
Фокусное расстояние / Focal Length	15 мм	100 мм
Относительное отверстие F/#	1.4	
Усредненное пропускание в диапазоне (8-12) мкм / Average Transmission (8-12μm)	≥75% для твердого углеродного покрытия / for Hard Carbon (HC coating); ≥81% для высокопрочного покрытия / for High Durability (HD coating)	
Заднее фокусное расстояние / Back Focal Length	≥16.07 мм в воздухе / in air	
Дисторсия (по диагонали) / Distortion (in diagonal)	<10%	<5%
Минимальное расстояние до объекта при наличии четкого изображения / Minimum Focus Range	1 м	10 м
Коррекция неоднородности с помощью расфокусировки / Non Uniformity Correction Nuc (by defocus)	Есть / Yes	
Технические и эксплуатационные / Mechanical		
Способ фокусировки / Focus Mechanism	Электропривод / Motorized	
Время фокусировки / Focus Time	≤ 8 сек	
Перестройка фокусного расстояния / Zoom Mechanism	Электропривод / Motorized	
Время перестройки фокусного расстояния или угла поля зрения с узкого на широкий / Zoom Time (NFOV to WFOV)	≤ 5 сек at T> -10°C ≤ 8 сек at T≤ -10°C	
Вес / Weight	1.4 кг	
Габариты / Max. Dimensions	Ø105 мм x 133 мм (от фронтальной поверхности до задней фокальной плоскости) #	



ИК объектив «SupIR 15-100mm f/1.4» с плавным моторизованным зумом для неохлаждаемых тепловизионных камер, 680090

Характеристики объектива / Properties	Значение / Value
Электрические / Electrical	
Управление объективом / Lens Control	Устройство управления объективом (контроллер) / Designated lens controller
Напряжение питания электропривода / Drive Voltage	12 В пост. тока / 12VDC
Ток потребления / Current Consumption	0.2 А средний / average, 0.5 А пиковый / peak
Протокол передачи данных / Communication Protocol	RS422
Параметры окружающей среды / Environmental	
Диапазон рабочих температур / Operation Temperature	от -40°C до +80°C
Температура хранения / Storage Temperature	от -54°C до +85°C
Герметизация / Sealing	IP 67 только для переднего элемента / front element only
Модели объектива / Configurations	
680090-001	Высокопрочное покрытие / High Durability
680090-003	Твердое углеродное покрытие / Hard Carbon
680090-004	Твердое углеродное покрытие с низким коэффициентом отражения / Hard Carbon Low Reflection

**Новая модель LightIR 20-275mm f/5.5, Motorized Continuous Focus, 680314**

ИК объектив для среднего спектрального диапазона (3.6-4.9) мкм с плавным моторизованным зумом предназначен для охлаждаемых тепловизионных камер. Объектив имеет плавно перестраиваемое фокусное расстояние (20 - 275) мм, что соответствует изменению минимального расстояния до объекта (5 – 50) м и угла поля зрения (28.0 – 1.9) град. для матрицы 640x512, шаг 15 мкм, артикул 680314.



ИК объектив «LightIR 20-275mm f/5.5» с плавным моторизованным зумом для охлаждаемых тепловизионных камер, 680314

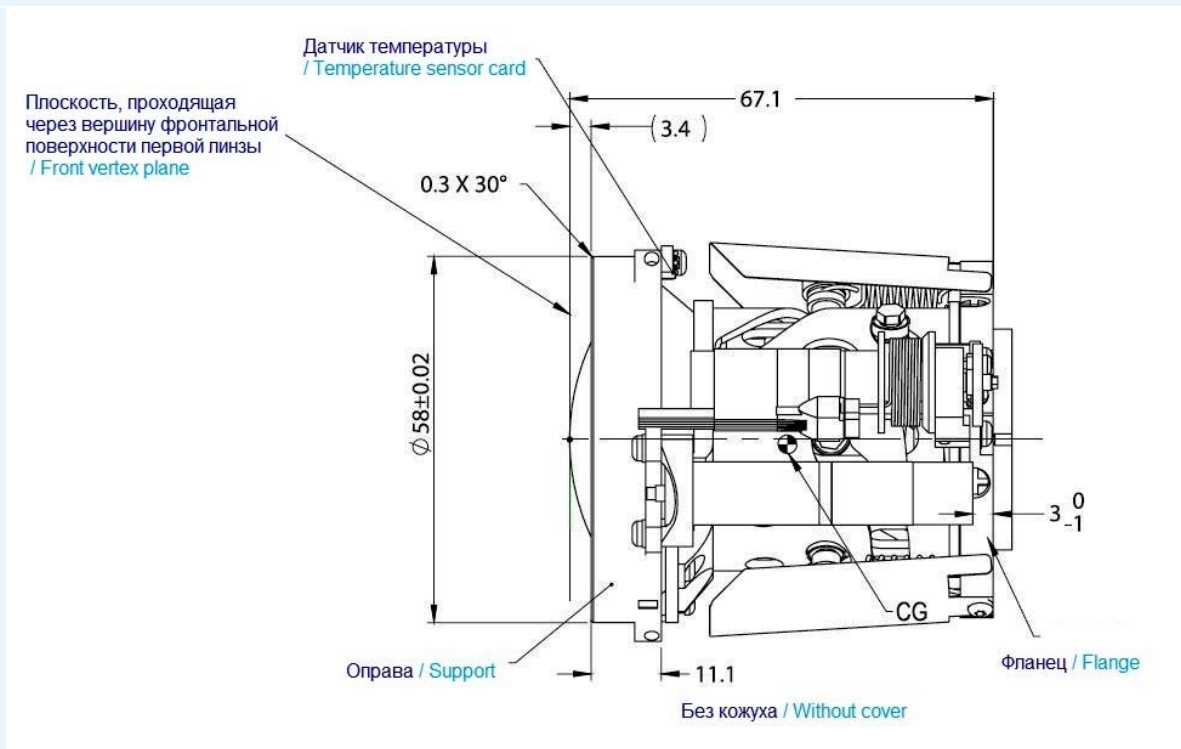
Широкий угол поля зрения объектива, соответствующий фокусному расстоянию 20 мм / Wide field of view WFOV (EFL 20mm)

Угол поля зрения по горизонтали, град. / Horizontal Fields of View HFOV [deg]		Размер матрицы приемника			
Шаг матрицы, мкм	-	480x384	640x512		
20μ	-	28.0	-		
15μ	-	20.9	28.0		

Узкий угол поля зрения объектива, соответствующий фокусному расстоянию 275 мм / Narrow field of view NFOV (EFL 275mm)

Угол поля зрения по горизонтали, град. / Horizontal Fields of View HFOV [deg]		Размер матрицы приемника			
Шаг матрицы, мкм		320x240	480x384	640x512	
20μ	1.3	1.9	-		
15μ	1.0	1.5	1.9		

Характеристики объектива / Properties		Значение / Value	
Оптические / Optical	Широкий угол поля зрения Wide field of view WFOV	Узкий угол поля зрения Narrow field of view NFOV	
Фокусное расстояние / Focal Length	20 мм	275 мм	
Относительное отверстие F/#	5.5		
Расстояние от «холодной» диафрагмы до фокальной плоскости (матрицы приемника) / Cold Stop to FPA Distance	19.4 мм		
Световой диаметр «холодной» диафрагмы / Cold Stop CA	Ø3.52 мм		
Усредненное пропускание в диапазоне (3.6-4.9) мкм / Average Transmission (3.6-4.9μm)	80%		
Заднее фокусное расстояние / Back Focal Length	23.52 мм в воздухе / in air		
Дисторсия / Distortion	<5%		
Минимальное расстояние до объекта при наличии четкого изображения / Minimum Focus Range	5 м	50 м	
Коррекция неоднородности с помощью расфокусировки / Non Uniformity Correction Nuc (by defocus)	Есть / Yes		
Технические и эксплуатационные / Mechanical			
Способ фокусировки / Focus Mechanism	Электропривод / Motorized		
Время фокусировки от мин. расстояния до ∞ / Focus Time (minimum range to ∞)	≤ 8 сек		
Перестройка фокусного расстояния / Zoom Mechanism	Электропривод / Motorized		
Время перестройки фокусного расстояния или угла поля зрения с узкого на широкий / Zoom Time (NFOV to WFOV)	≤ 5 сек		
Отклонение оптической оси (линии визирования) при перестройке фокусного расстояния / Through-zoom boresight	0.5 мм на плоскости приемника / on detector plane		
Вес / Weight	264 г		
Габариты / Max. Dimensions	Ø58 мм x 67.1 мм		



ИК объектив «LightIR 20-275mm f/5.5» с плавным моторизованным зумом для охлаждаемых тепловизионных камер, 680314

Характеристики объектива / Properties	Значение / Value
Электрические / Electrical	
Управление объективом / Lens Control	Устройство управления объективом (контроллер) / Designated lens controller
Напряжение питания электропривода / Drive Voltage	12 В пост. тока / 12VDC
Ток потребления / Current Consumption	0.2 А средний / average, 1.0 А пиковый / peak
Протокол передачи данных / Communication Protocol	RS485, RS422
Параметры окружающей среды / Environmental	
Диапазон рабочих температур / Operation Temperature	от -35°C до +65°C
Температура хранения / Storage Temperature	от -40°C до +80°C
Герметизация / Sealing	IP 67 только для переднего элемента / front element only
Модели объектива / Configurations	
680314-001	Высокопрочное покрытие / High Durability
680314-002	Твердое углеродное покрытие / Hard Carbon

**Модель SupIR 15-300mm f/4.0, Motorized Continuous Focus, 680084 / 680204**

ИК объектив для среднего спектрального диапазона (3.4-5.0)мкм с плавным моторизованным зумом предназначен для охлаждаемых тепловизионных камер. Объектив имеет плавно перестраиваемое фокусное расстояние (15 - 300) мм, что соответствует изменению минимального расстояния до объекта (5 – 50) м и угла поля зрения (35.1 – 1.8) град. для матрицы 640x512, шаг 15 мкм, артикул 680084 / 680204



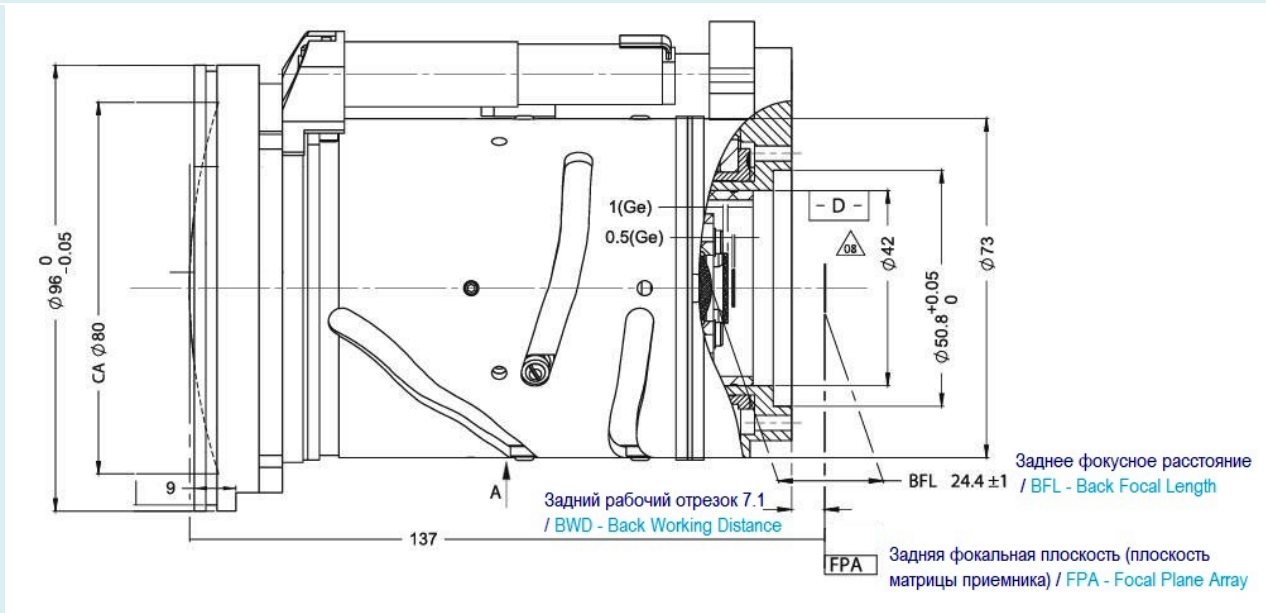
ИК объектив «SupIR 15-300mm f/4.0» с плавным моторизованным зумом для охлаждаемых тепловизионных камер, 680084 / 680204

Широкий угол поля зрения объектива, соответствующий фокусному расстоянию 15 мм / Wide field of view WFOV (15mm)				
Угол поля зрения по горизонтали, град. / Horizontal Fields of View HFOV [deg]				
Шаг матрицы, мкм	Размер матрицы приемника			
	320x240	480x384	640x512	
30μ	35.1	-	-	
20μ	24.0	35.1	48.0	
15μ	18.2	26.8	35.1	

Узкий угол поля зрения объектива, соответствующий фокусному расстоянию 300 мм / Narrow field of view NFOV (300mm)				
Угол поля зрения по горизонтали, град. / Horizontal Fields of View HFOV [deg]				
Шаг матрицы, мкм	Размер матрицы приемника			
	320x240	480x384	640x512	
30μ	1.8	-	-	
20μ	1.2	1.8	2.4	
15μ	0.9	1.4	1.8	

Характеристики объектива / Properties		Значение / Value	
Оптические / Optical	Широкий угол поля зрения Wide field of view WFOV	Узкий угол поля зрения Narrow field of view NFOV	
Фокусное расстояние / Focal Length	15 мм	300 мм	
Относительное отверстие F/#	4.0		
Расстояние от «холодной» диафрагмы до фокальной плоскости (матрицы приемника) / Cold Stop to FPA Distance	19.4 мм / 20.5 мм		
Световой диаметр «холодной» диафрагмы / Cold Stop CA	Ø4.85 мм		
Усредненное пропускание в диапазоне (3.4-5.0) мкм / Average Transmission (3.4-5.0μm)	≥87% для высокопрочного покрытия / for High Durability HD coating ≥81% для твердого углеродного покрытия / for Hard Carbon HC coating		
Заднее фокусное расстояние / Back Focal Length	24.4 мм в воздухе / in air		
Дисторсия / Distortion	<8%	<5%	
Минимальное расстояния до объекта при наличии четкого изображения / Minimum Focus Range	5 м	50 м	
Коррекция неоднородности с помощью расфокусировки / Non Uniformity Correction Nuc (by defocus)	680084	19.4 мм	
		Ø4.85 мм	
	680204	22.92 мм в воздухе / in air	
		20.5 мм	
		Ø5.1 мм	
		25.8 мм в воздухе / in air	
Технические и эксплуатационные / Mechanical			
Способ фокусировки / Focus Mechanism	Электропривод / Motorized		
Время фокусировки от мин. расстояния до ∞ / Focus Time (minimum range to ∞)	≤ 1 сек		
Перестройка фокусного расстояния / Zoom Mechanism	Электропривод / Motorized		
Время перестройки фокусного расстояния или угла поля зрения с узкого на широкий / Zoom Time (NFOV to WFOV)	≤ 8 сек при -32°C; ≤ 5 сек при T ≥ 20°C (при макс. скорости / at max. speed)		
Вес / Weight	965 г		
Габариты / Max. Dimensions	Ø96 мм x 130 мм		



ИК объектив «SupIR 15-300mm f/4.0» с плавным моторизованным зумом для охлаждаемых тепловизионных камер, 680084 / 680204

Характеристики объектива / Properties	Значение / Value
Электрические / Electrical	
Управление объективом / Lens Control	Устройство управления объективом (контроллер) / Designated lens controller
Напряжение питания электропривода / Drive Voltage	12 В пост. тока / 12VDC
Ток потребления / Current Consumption	0.5 А средний, 1.0 А пиковый при T = -32°C / 0.5A average, 1.0 A peak at T = -32°C 0.2 А средний, 1.0 А пиковый при T ≥ 20°C / 0.2A average, 1.0A peak at T ≥ 20°C
Протокол передачи данных / Communication Protocol	RS422
Параметры окружающей среды / Environmental	
Диапазон рабочих температур / Operation Temperature	от -32°C до +80°C
Температура хранения / Storage Temperature	от -54°C до +85°C
Герметизация / Sealing	IP 67 только для переднего элемента / front element only
Модели объектива / Configurations	
680084-001	Высокопрочное покрытие / High Durability, 640x512 пикс, 20 мкм шаг
680084-002	Твердое углеродное покрытие / Hard Carbon, 640x512 пикс, 20 мкм шаг
680084-003	Высокопрочное покрытие / High Durability, 640x512 пикс, 15 мкм шаг
680084-004	Твердое углеродное покрытие / Hard Carbon, 640x512 пикс, 15 мкм шаг
680204-001	Высокопрочное покрытие / High Durability, 640x512 пикс, 15 мкм шаг. Расстояние от «холодной» диафрагмы до фокальной плоскости (матрицы приемника) - 20.5 мм / Cold stop to FPA - 20.5mm
680204-002	Твердое углеродное покрытие / Hard Carbon, 640x512 пикс, 15 мкм шаг. Расстояние от «холодной» диафрагмы до фокальной плоскости (матрицы приемника) - 20.5 мм / Cold stop to FPA - 20.5mm

**Модель SupIR 21-420mm f/4.0, Motorized Continuous Focus, 680160**

ИК объектив для среднего спектрального диапазона (3.4-5.0) мкм с плавным моторизованным зумом предназначен для охлаждаемых тепловизионных камер. Объектив имеет плавно перестраиваемое фокусное расстояние (21 - 420) мм, что соответствует изменению минимального расстояния до объекта (10 – 100) м и угла поля зрения (25.1 - 1.3) град. для матрицы 640x512, шаг 15 мкм, артикул 680160



ИК объектив «SupIR 21-420mm f/4.0» с плавным моторизованным зумом для охлаждаемых тепловизионных камер, 680160

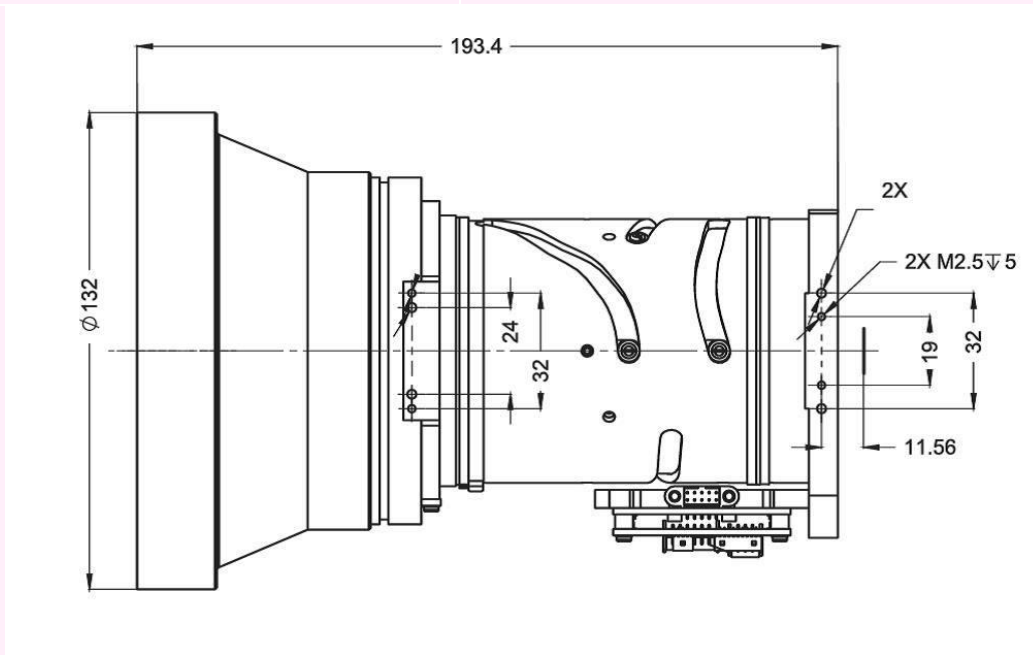
Широкий угол поля зрения объектива, соответствующий фокусному расстоянию 21 мм / **Wide field of view WFOV (21mm)**

Шаг матрицы, мкм	Размер матрицы приемника		
	320x240	480x384	640x512
30μ	25.1	-	-
20μ	17.1	25.1	32.0
15μ	13.0	19.1	25.1

Узкий угол поля зрения объектива, соответствующий фокусному расстоянию 420 мм / **Narrow field of view NFOV (420mm)**

Шаг матрицы, мкм	Размер матрицы приемника		
	320x240	480x384	640x512
30μ	1.3	-	-
20μ	1.2	1.3	1.7
15μ	0.64	1.0	1.3

Характеристики объектива / Properties	Значение / Value	
<b>Оптические / Optical</b>	<b>Широкий угол поля зрения</b> Wide field of view WFOV	<b>Узкий угол поля зрения</b> Narrow field of view NFOV
Фокусное расстояние / Focal Length	21 мм	420 мм
Относительное отверстие F/#	4.0	
Расстояние от «холодной» диафрагмы до фокальной плоскости (матрицы приемника) / Cold Stop to FPA Distance	19.4 мм	
Световой диаметр «холодной» диафрагмы / Cold Stop CA	Ø4.85 мм	
Спектральный диапазон / Spectral Range	3.4-5.0 мкм	
Усредненное пропускание в диапазоне (3.4-5.0) мкм / Average Transmission (3.4-5.0μm)	≥84% для высокопрочного покрытия / for High Durability HD coating	
Заднее фокусное расстояние с учетом толщины окна и фильтра из Ge - 1.5 мм / Back Focal Length (Assuming 1.5mm Ge Window & Filter)	≥24.4 мм в воздухе / in air	
Дисторсия / Distortion	<8%	<5%
Минимальное расстояние до объекта при наличии четкого изображения / Minimum Focus Range	10 м	100 м
Коррекция неоднородности с помощью расфокусировки / Non Uniformity Correction Nuc (by defocus)	Есть / Yes	
<b>Технические и эксплуатационные / Mechanical</b>		
Способ фокусировки / Focus Mechanism	Электропривод / Motorized	
Время фокусировки от мин. расстояния до ∞ / Focus Time (minimum range to ∞)	≤ 1 сек при максимальной скорости / at maximum speed	
Перестройка фокусного расстояния / Zoom Mechanism	Электропривод / Motorized	
Время перестройки фокусного расстояния или угла поля зрения с узкого на широкий / Zoom Time (NFOV to WFOV)	≤ 8 сек при -32°C; ≤ 5 сек при T ≥ 20°C при макс. скорости / at max. speed)	
Отклонение оптической оси (линии визирования) при перестройке фокусного расстояния / Through-Zoom Boresight	Внутри окружности радиусом 0.25 мм в фокальной плоскости (во всем диапазоне перестройки фокусного расстояния) / within a radius of 0.25mm at the focal plane along the full zoom range	
Неизменное положение плоскости изображения при перестройке фокусного расстояния / Through-Zoom Parfocality	Четкое изображение / Focused image	
Вес / Weight	1600 г	
Габариты / Max. Dimensions	Длина 200.5 мм от передней поверхности до фокальной плоскости (матрицы приемника) / (front to FPA) Диаметр – 132 мм	



ИК объектив «SupIR 21-420mm f/4.0» с плавным моторизованным зумом для охлаждаемых тепловизионных камер, 680160

Характеристики объектива / Properties	Значение / Value
<b>Электрические / Electrical</b>	
Управление объективом / Lens Control	Устройство управления объективом (контроллер) / Designated lens controller
Напряжение питания электропривода / Drive Voltage	12 В пост. тока / 12VDC
Ток потребления / Current Consumption	0.5 А средний, 1.0 А пиковый при T= - 32°C / 0.5A average, 1.0A peak at T= - 32°C
Протокол передачи данных / Communication Protocol	RS422
<b>Параметры окружающей среды / Environmental</b>	
Диапазон рабочих температур / Operation Temperature	от -32°C до +80°C
Температура хранения / Storage Temperature	от -54°C до +85°C
Герметизация / Sealing	IP 67 только для переднего элемента / front element only
<b>Модели объектива / Configurations</b>	
680160-001	Высокопрочное покрытие (High Durability), 640x512 пикс, 20 мкм шаг (для приемника Pelican)
680160-002	Высокопрочное покрытие (High Durability), 640x512 пикс, 15 мкм шаг, (для приемника Pelican)
680160-004	Твердое углеродное покрытие с низким коэффициентом отражения - LRHC (Low Reflection Hard Carbon) 640x512, 15 мкм (для LEO приемника)
680160-005	(HD) 640x512 пикс, 15 мкм шаг, (для приемника Pelican)
680160-006	Твердое углеродное покрытие с низким коэффициентом отражением - LRHC (Low Reflection Hard Carbon) 640x512, 15 мкм для приемника Scorpio

Дополнительную информацию можно получить в ООО «Электростекло», тел. (495) 234-59-52, факс: (495) 433-51-15, <http://www.elektrosteklo.ru>

Контактное лицо: Амбуков Инджа Андреевич, [ambukov@elektrosteklo.ru](mailto:ambukov@elektrosteklo.ru), тел. (495) 234-59-52